



MANUALE TECNICO D'INSTALLAZIONE



TECHNICAL INSTALLATION MANUAL



MANUAL TÉCNICO DE INSTALACIÓN



MANUEL TECHNIQUE D'INSTALLATION

SUB

Rev. 2

- IT** AUTOMAZIONE PER CANCELLI BATTENTI INTERRATI
- EN** UNDERGROUND ELECTROMECHANICAL OPERATOR FOR SWING GATES
- ES** MOTORREDUCTOR ELECTROMECÁNICO PARA CANCELAS BATIENTES SUBTERRÁNEO
- FR** MOTOREDUCTEUR ELECTROMECHANIQUE POUR PORTAILS BATTANTS SOUTERRAINS



DPlus
AUTOMATION SYSTEMS

KIT

Composizione	Composition	Composición	Composition
2 Motori	2 Motors	2 Motores	2 Moteurs
2 Kit di fissaggio	2 Fixing kits	2 Kits de fijación	2 Kits de fixation
1 Centralina	1 Central unit	1 Central de mando	1 Platine
2 Condensatori (110/230 Vac)	2 Capacitors (110/230 Vac)	2 Capacitores (110/230 Vac)	2 Condenseurs (110/230 Vac)
2 Radiocomandi 433,92Mhz	2 Control 433,92Mhz	2 Mando 433,92Mhz	2 télécommandes 433,92
2 Chiavi di sblocco	2 Release key	2 Llaves desbloqueo	2 Clés de Déblocage
1 Manuale istruzioni	1 Instruction manual	1 Manual de instrucciones	1 Mode d'emploi



Per kit personalizzati, contattare DPLUS

For custom configurations, contact DPLUS

Para kit personalizados, contactar DPLUS

Pour des kit personnalisées, communiquez avec DPLUS

Configurazione Kit - Kit configuration - Configuración kit - Configuration du kit

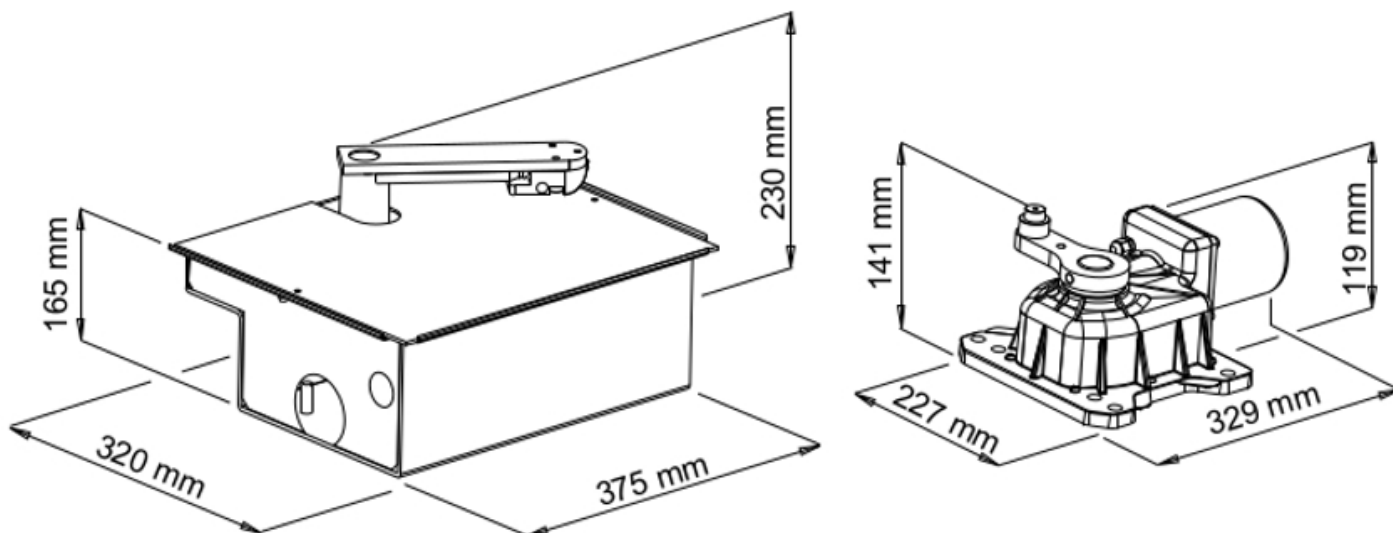
Kit SMALL	SUB - MAX 300CM	COD. 2801200		
	SUB24 - MAX 350CM	COD. 2824120		
	2 attuatori 230Vac/24Vdc + 1 centrale CLIMA230Vac/24Vdc + 2 CLICK2 + 2 Box	2 operators 230Vac/24Vdc + 1 Central unit CLIMA230Vac/24Vdc + 2 CLICK2 + 2 Box	2 operadores 230Vac + 1 Controladora CLIMA230Vac/24Vdc + 2 CLICK2 + 2 Box	2 opérateurs 230Vac/24Vdc + 1 centrale CLIMA230Vac/24Vdc + 2 CLICK2 + 2 Box
Kit TOP	SUB - MAX 300CM	COD. 2801211		
	SUB24 - MAX 350CM	COD. 2821211		
	2 attuatori 230Vac/24Vdc + 1 centrale CLIMA230Vac/24Vdc + 2 CLICK2 + 1 REX + 1 LUX + 2 box completi di leva sblocco	2 operators 230Vac/24Vdc + 1 Central unit CLIMA230Vac/24Vdc + 2 CLICK2 + 1 REX + 1 LUX + 2 box with lever release	2 operadores 230Vac/24Vdc + 1 Controladora CLIMA230Vac/24Vdc + 2 CLICK2 + 1 REX + 1 LUX + 2 box con palanca desbloqueo	2 opérateurs 230Vac/24Vdc + 1 centrale CLIMA230Vac/24Vdc + 2 CLICK2 + 1 REX + 1 LUX + 2 box + de levier de déverrouillage

Accessori	Accesories	Accesorios	Accessoires	
Lampeggiante	Flash light	Baliza	Lampe clignotante	LUX
Fotocellule	Photocells	fotocélulas	Photocellules	REX
Telecomandi	Remote Controls	Controles remotos	Télécommandes	CLICK2
Colonnine per fotocellule	Pillars for photocells	Soporte para fotocélulas	Colonnes pour photocellules	COL50 & COL100
Antenne esterna	External Antenna	Antena externa	Antenne external	AIR
Costa meccanica 1,5m	Mechanical edge 1.5m	Borde mecánico 1,5m	1.5m de barre palpeuse	COMECI5
Tastierino numerico radio	Radio device + keypad	Mando Radio con discador	Radio clavier + pavé numér	DIGIKEY
Cassa zincata dotata di leva Sblocco.	Galvanized steel box with lever release.	Caja galvanizada con palanca de desbloqueo	Caisson zingué avec levier de déverrouillage.	BOX PLUS

Importante:

DPLUS consiglia di utilizzare unicamente accessori DPLUS	DPLUS recommends to use only accessories DPLUS	DPLUS recomienda utilizar únicamente accesorios DPLUS	DPLUS recommande d'utiliser seulement accessoires DPLUS
--	--	---	---

Dimensioni – Dimensions – Dimensiones – Dimensions



Scheda tecnica - Data sheet - Ficha técnica - Fiche technique

SCHEDA TECNICA	TECHNICAL DATA	FICHA TÉCNICA	FICHE TECHNIQUE	SUB230	SUB24
Alimentazione	Power supply	Alimentaciòn	Alimentation	230Vac	
Alimentazione motore	Motor power	Alimentaciòn motor	Alimentation moteur	230Vac	24Vac
Spinta	Torque Force	Empuje	Poussée	250 Nm	
Potenza motore	Power motor	Potencia motor	Puissance moteur	280W	50W
Assorbimento medio	Average absorption	Absorbimiento medio	Absorption	1,4A	3A
Condensatore	Capacitor	Capacitor	Condensateur	12,5µF	---
Dimensione Max anta	Max dimension door	Dimensiòn Max hoja	Taille max porte	250cm	
Peso Max anta	Max door weight	Peso Max hoja	Poids max porte	500 Kg	
Grado di protezione	Degree of protection	Gado de protecciòn	Degré de protection	IP 67	
RPM	RPM	RPM	RPM	1400	1800
Temperatura di esercizio	Operating temperature	Operating temperature	Température de service	-20°C / +55°C	
Sblocco	Manual block	Desbloqueo	Déblocage	Chiave-Key-Llave-Clé	
Tempo di apertura	Opening time	Tiempo de apertura	Temps d'ouverture	19 sec	

Note per l'installazione - Installation notes - Notas de instalación - Notes d'installation

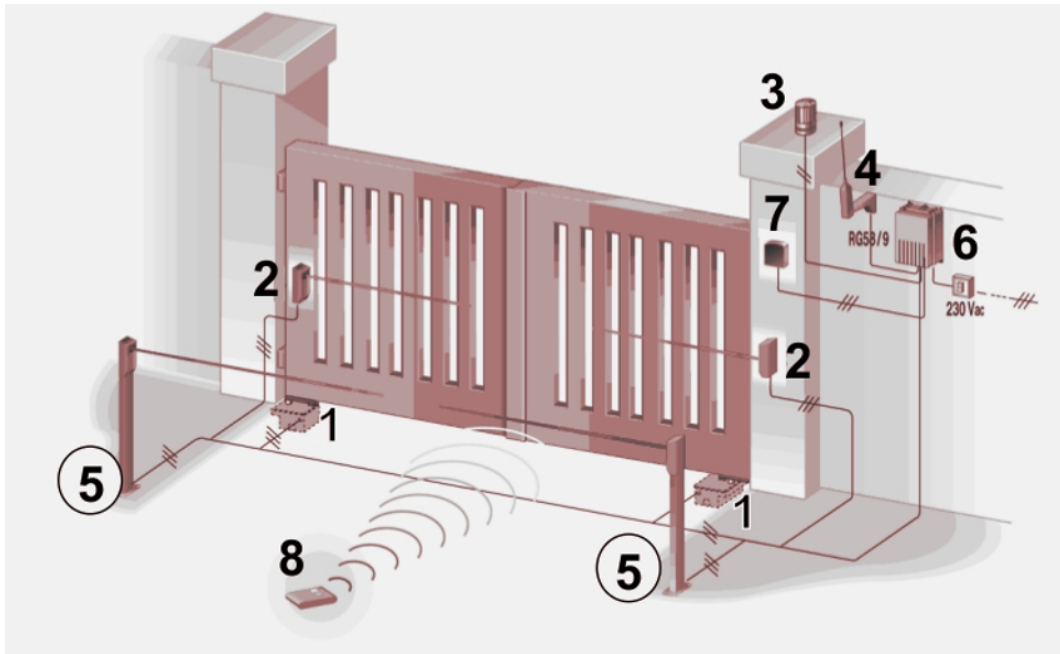
IT L'installazione e il collaudo devono essere eseguite solo da personale qualificato. Il costruttore declina ogni responsabilità per danni derivati da errate installazioni dovute ad incapacità e/o negligenza. Prima di procedere all'installazione, verificare che il cancello sia perfettamente funzionante.

EN Installation and testing should be performed only by qualified personnel. The manufacturer is not responsible for damages caused by incorrect installations due to incompetence and/or negligence. Before installation, check that the gate is fully operational.

ES Instalación y pruebas deben ser realizadas sólo por personal cualificado. El fabricante no se hace responsable de los daños causados por instalaciones erróneas debido a la incompetencia y/o negligencia. Antes de la instalación, compruebe que la cancela esté en buen estado.

FR L'installation et les essais doivent être effectués que par du personnel qualifié. Le fabricant n'est pas responsable des dommages causés par une mauvaise installation par incompetence et/ou d'une négligence. Avant l'installation, vérifiez que la porte soit pleinement opérationnelle.

Quadro d'insieme – Assembly line – Visión de conjunto – Tableau d'ensemble



1	Motoriduttore 2x1,5mm ² (24Vdc) 3x1,5mm ² (230Vac)	Operator 2x1,5mm ² (24Vdc) 3x1,5mm ² (230Vac)	Motoreductor 2x1,5mm ² (24Vdc) 3x1,5mm ² (230Vac)	Motoreductor 2x1,5mm ² (24Vdc) 3x1,5mm ² (230Vac)
2	Fotocellula · 4x1mm ²	Photocells · 4x1mm ²	Fotocélula · 4x1mm ²	Photo-cellule · 4x1mm ²
3	Lampeggiante · 3x1 mm ²	Flashing light · 3x1mm ²	Baliza · 3x1mm ²	Clignoteur · 3x1mm ²
4	Antenna · rg58	Antenna · rg58	Antena · rg58	Antenne · rg58
5	Fotocellula interna 4x1mm ²	Internal photocells 4x1 mm ²	Fotocélula interna 4x1mm ²	Photocellule interne 4x1mm ²
6	Centrale elettronica	Control unit	Central de mando	Unité de commande
7	Selettore a chiave · 3x1mm ²	Key select switch · 3x1mm ²	Selector de lave · 3x1mm ²	Sélecteur à clé · 3x1mm ²
8	Telecomando	Remote control	Mando a distancia	Télécommande

N.B.

IT *Le informazioni e le immagini sono solo a scopo illustrativo. DPLUS si riserva il diritto di modificarle in qualsiasi momento le caratteristiche dei prodotti a sua insindacabile discrezione.*

EN *The data and images are for illustrative purposes only. DPLUS reserves the right to modify at any time the characteristics of the products described in its sole discretion.*

ES *Los datos y las imágenes son sólo para fines ilustrativos. DPLUS se reserva el derecho de modificar en cualquier momento las características de los productos descritos en su única discreción.*

FR *Les données et les images sont à titre indicatif seulement. DPLUS se réserve le droit de modifier en tout moment les caractéristiques des produits décrits à sa seule discrétion.*

IT – AVVERTENZE PER LA SICUREZZA

Le presenti avvertenze sono parte integranti ed essenziali del prodotto e devono essere consegnate all'utilizzatore. Leggerle attentamente in quanto forniscono importanti indicazioni riguardanti l'installazione, l'uso e la manutenzione. È necessario conservare il presente modulo e trasmetterlo ad eventuali subentranti nell'uso dell'impianto. L'errata installazione o l'utilizzo del prodotto può essere fonte di grave pericolo.

ISTRUZIONI PER L'INSTALLAZIONE

L'installazione deve essere eseguita da personale professionalmente competente e in osservanza delle normative locali e nazionali vigenti. Prima di iniziare l'installazione, verificare l'integrità del prodotto. La "messa in opera", i collegamenti elettrici e le regolazioni devono essere effettuate a "Regola d'arte". I materiali d'imballaggio (cartone, plastica, polistirolo, ecc.) non vanno dispersi nell'ambiente e non devono essere lasciati alla portata dei bambini in quanto potenziali fonti di pericolo. Non installare il prodotto in ambienti a rischio di esplosione o in ambienti disturbati da campi elettro-magnetici. La presenza di gas o fumi infiammabili costituisce un grave pericolo per la sicurezza. Prevedere sulla rete di alimentazione una protezione per extra-tensioni, un interruttore/sezionatore e/o differenziale adeguati al prodotto e in conformità con le specifiche indicate sul data sheet di ogni dispositivo. Il costruttore declina ogni e qualsiasi responsabilità qualora vengano installati dei dispositivi e/o componenti incompatibili ai fini dell'integrità del prodotto, della sicurezza e del funzionamento. Per la riparazione o sostituzione delle parti, dovranno essere utilizzati esclusivamente ricambi originali. L'installatore deve fornire tutte le informazioni relative al funzionamento, alla manutenzione e all'utilizzo delle singole parti componenti e del sistema nella sua globalità.

AVVERTENZE PER L'UTILIZZATORE

Leggere attentamente le istruzioni e la documentazione allegata. Il prodotto dovrà essere destinato all'uso per il quale è stato espressamente concepito. Ogni altro utilizzo è da considerarsi improprio e quindi pericoloso. Inoltre le informazioni contenute nel presente documento e nella documentazione allegata, potranno essere oggetto di modifiche senza alcun preavviso. Sono infatti fornite solo a titolo indicativo per l'applicazione del prodotto. Il costruttore declina ogni ed eventuale responsabilità. Tenere i prodotti, dispositivi, la documentazione e quant'altro lontano dalla portata dei bambini. In caso di manutenzione, pulizia, guasto o cattivo funzionamento del prodotto, togliere l'alimentazione, astenendosi da qualsiasi tentativo d'intervento. Rivolgersi esclusivamente a personale qualificato e professionalmente competente. Il mancato rispetto di quanto sopra può causare situazioni di grave pericolo.

EN – SAFETY MEASURES

These warnings are an integral and essential part of the product and must be given to the user. Read carefully as they provide important information regarding installation, use and maintenance. This form must be retained and given to any user of the system. Incorrect installation or improper use of the product can cause a serious hazard.

INSTALLATION INSTRUCTIONS

The installation must be carried out by a qualified professional and must comply with all local, regional, national and European requirements.

Before starting installation, check the integrity of the product. Installation, electrical connections and adjustments must be carried out in a professional manner. Packaging materials should not be abandoned and should not be left in the reach of children as they are potential sources of danger. Do not install the product in environments that are potentially explosive or disturbed by electromagnetic fields. The presence of flammable gases or vapors is a serious hazard.

Provide over-voltage protection, mains / breeder and / or switch suitable for the product and comply with current standards.

The manufacturer assumes no responsibility for installing devices and / or components that are not compatible with product integrity, safety, and operation. Original spare parts must be used for repair or replacement.

The installer must provide all information concerning the operation, maintenance and use of individual parts and the system as a whole.

USER WARNING

Read the instructions and the attached documentation carefully.

The product must be used for the purpose for which it was designed. Any other use is considered improper and therefore dangerous. In addition, the information contained in this document and in the accompanying documentation is subject to change without notice, in fact it is provided as a guide for the application of the product. The manufacturer declines all responsibility. Keep products, devices, documentation and anything else out of the reach of children. If this product is serviced, cleaned, broken or malfunctioning, turn off the power and avoid any attempt to intervene. Contact qualified personnel only. Failure to follow these instructions can result in extremely hazardous situations.

ES - ADVERTENCIAS DE SEGURIDAD

Estas advertencias son parte esencial e integrante del producto y deben ser entregadas al usuario. Lea con cuidado, ya que contienen información importante sobre la instalación, el uso y mantenimiento. Es necesario conservar el presente documento y transmitirlo a eventuales subcontratistas. La instalación incorrecta o el uso de este producto puede causar un serio peligro.

INSTRUCCIONES PARA LA INSTALACIÓN

La instalación debe ser realizada por personal profesionalmente competente y el cumplir con las regulaciones locales y nacionales. Antes de comenzar la instalación, compruebe la integridad del producto. La "puesta en obra", las conexiones eléctricas y las regulaciones deben hacerse a "Regla de arte". Los materiales de embalaje (cartón, plástico, poliestireno, etc.) no deben ser dispersados en el medio ambiente y no deben estar al alcance de los niños ya que son fuentes potenciales de peligro. No instale el producto en entornos con riesgo de explosión o en áreas perturbadas por campos electromagnéticos. La presencia de humos o gases inflamables son un riesgo de seguridad grave. Preveer una protección de en la red de energía para sobretensión, un interruptor/seccionador diferencial adecuados para el producto y de acuerdo con las especificaciones indicadas en la hoja de datos de cada dispositivo. El fabricante declina toda responsabilidad si se instala alguno de los dispositivos y/o componentes incompatibles con la integridad del producto, seguridad funcionalidad. Para la reparación o sustitución de piezas, tendrá que utilizar piezas originales. El instalador debe proporcionar toda la información referente al funcionamiento, el mantenimiento y uso de piezas individuales y componentes del sistema en su totalidad.

ADVERTENCIAS PARA EL USUARIO

Lea cuidadosamente las instrucciones y la documentación adjunta. El producto debe ser utilizado para el propósito al que fue diseñado. Cualquier otro uso se considera inadecuado y por lo tanto peligroso. Por otra parte, la información contenida en este documento y en documentación adjunta podrán estar sujetos a cambios sin previo aviso. De hecho se proporcionan solamente como una guía para la aplicación del producto. El fabricante declina cualquier responsabilidad. Mantenga los productos, dispositivos, documentación y cualquier otra cosa fuera del alcance de los niños. En caso de mantenimiento, limpieza, avería o mal funcionamiento del producto, retire la fuente de alimentación, abstenerse de efectuar cualquier intervención. Contacte sólo personal calificado y profesionalmente competente. El incumplimiento de lo anterior puede dar lugar a situaciones de grave peligro.

FR - MESURES DE SÉCURITÉ

Ces avertissements sont une partie intégrante et essentielle du produit et doivent être remises à l'utilisateur. Lire attentivement car elles fournissent des informations importantes concernant l'installation, l'utilisation et la maintenance. Il faut garder ce formulaire et le remettre à tout utilisateur du système. Une installation incorrecte ou une mauvaise utilisation du produit peuvent causer un danger grave.

INSTRUCTIONS D'INSTALLATION

L'installation doit être effectuée par un professionnel qualifié et doit respecter toutes les exigences locales, régionales, nationales et européennes. Avant de commencer l'installation, vérifier l'intégrité du produit.

L'installation, les connexions électriques et les réglages doivent être effectués de façon professionnelle.

Les matériaux d'emballage ne doivent pas être abandonnés et ne doivent pas être laissés à la portée des enfants car ils sont des sources potentielles de danger. N'installer pas le produit dans des environnements potentiellement explosifs ou perturbés par des champs électromagnétiques. La présence de gaz ou de vapeurs inflammables est un grave danger. Prevoir sur le réseau d'alimentation une protection pour surtension, secteur / éleveur et / ou commutateur adapté au produit et conforme aux normes en vigueur. Le fabricant décline toute responsabilité si on installe des dispositifs et / ou composants qui ne sont pas compatibles avec l'intégrité pour le produit, la sécurité et le fonctionnement. Pour la réparation ou le remplacement des pièces on doit utiliser des pièces de rechange originaux.

L'installateur doit fournir toutes les informations concernant le fonctionnement, l'entretien et l'utilisation des pièces individuelles et du système dans son ensemble.

AVERTISSEMENTS POUR L'UTILISATEUR

Lire attentivement les instructions et la documentation ci-jointe. Le produit doit être utilisé dans le but pour lequel il a été conçu. Toute autre utilisation est considérée comme impropre et donc dangereux. En outre, l'information contenue dans le présent document et dans la documentation ci-jointe peut être objet de modifications sans préavis, elles sont en fait fournis comme un guide pour l'application du produit. Le fabricant décline toute responsabilité. Gardez les produits, les dispositifs, la documentation et toute autre chose hors de la portée des enfants. En cas d'entretien, de nettoyage, de panne ou dysfonctionnement de ce produit, coupez l'alimentation et évitez toute tentative d'intervenir. Contactez seul un personnel qualifié. Le non-respect de ces instructions peut provoquer des situations extrêmement dangereuses.

IT MODALITA' D'INSTALLAZIONE

Praticare uno scavo idoneo a contenere la cassa di fondazione, determinare l'angolo di apertura che si vuole ottenere, inserire la guaina per il passaggio del cavo di alimentazione, praticare nel terreno fori per il drenaggio dell'acqua e murare al cassetta in modo ben saldo. Si deve rispettare il posizionamento del motore così come indicato in Figura 1 per ottenere i diversi angoli di apertura.

EN INSTALLATION MODE

Dig a hole big enough to hold the foundation box, calculate the required opening angle, insert the sheath for laying the power cable, make water drainage holes in the ground and cement the box solidly. The positioning of the motor must be respected as shown in Figure 1 to obtain the different opening angles

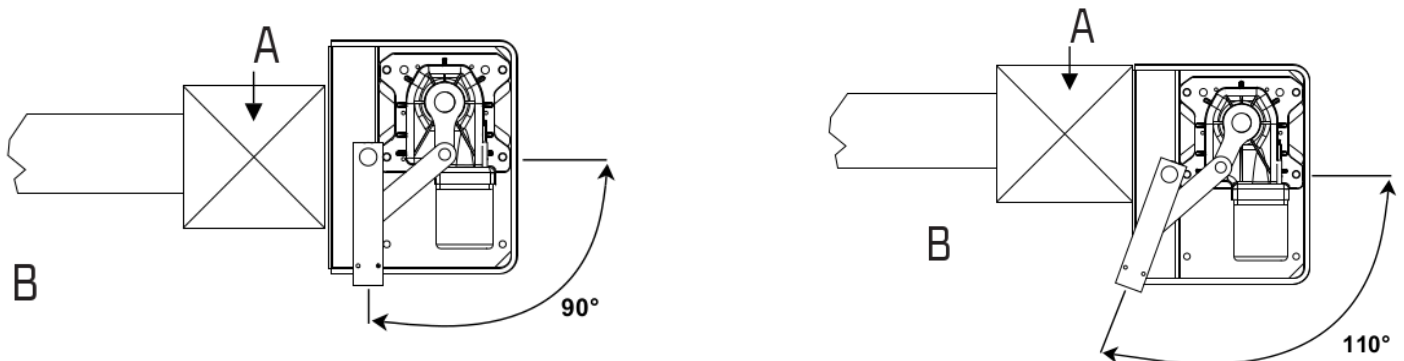
ES MODALIDAD DE INSTALACIÓN

Realizar una excavación apropiada para contener la caja de cimentación, determinar el ángulo de abertura que se desea obtener, insertar la vaina para el paso del cable de alimentación y la vaina para el paso de los cables FC, donde estén previstos. Efectuar algunos agujeros para el drenaje del agua en el terreno y tapiar la caja firmemente. Debe respetarse el posicionamiento del motor como se indica en la Figura 1 con el fin de obtener diferentes ángulos de apertura.

FR MODALITÉS D'INSTALLATION

Creuser une ouverture propre à recevoir la caisse de fondation, déterminer l'angle d'ouverture qu'on souhaite obtenir, introduire la gaine pour le passage du câble d'alimentation, creuser dans le sol des trous pour l'évacuation de l'eau et murer solidement la caisse. Vous devez respecter le positionnement du moteur comme indiqué sur la figure 1, afin d'obtenir différents angles d'ouverture.

ANGOLO DI APERTURA ANTA CANCELLO - GATE WING OPENING ANGLE ANGULO DE ABERTURA HOJA CANCELA - ANGLE D'OUVERTURE VANTAIL



A Pilastro - Pillar - Column - Colonne - B Vista Interna - Internal view - Vista interna - Vue interne

IT PROCEDURA PER L'INSTALLAZIONE DELLA CASSETTA.

Praticare uno scavo idoneo a contenere la cassetta portante del motoriduttore (C1). Inserire la guaina per il drenaggio dell'acqua nel foro predisposto (F1). Inserire la guaina per il passaggio cavo di alimentazione nel foro predisposto (F2).

Nota: nel posizionare la cassetta, tenere conto della distanza minima che deve esserci tra il pilastro e il centro di rotazione della cerniera del cancello.

Cementare in modo che la cassetta non possa subire spostamenti, attendere l'essiccazione e procedere all'assemblaggio del motoriduttore e delle leve. Rispettare la distanza tra il pilastro e il centro cerniera (D).

EN BOX INSTALLATION PROCEDURE

Dig a hole big enough to hold the box containing the operator (C1). Insert the tube for water drainage in the prepared hole (F1). Insert the sheath for laying the power cables (F2).

Note: while positioning the box, keep in mind the minimum distance there must be between the pillar and the centre of rotation of the gate hinge.

Cement so that the box cannot be moved, wait for THE drying and then assemble the operator and levers. Respect the distance between pillar and hinge Centre (D).

ES PROCEDIMIENTO PARA LA INSTALACION DE LA CAJA.

Realizar una excavación apropiada para contener la caja que contiene el motorreductor (C1). Insertar las vainas para el drenaje del agua en los agujeros predispuestos (F1) Insertar la vaina para el paso de los cables de alimentación (F2).

Nota: al posicionar la caja tomar en cuenta la distancia mínima que debe existir entre el pilar y el centro de rotación de la bisagra de la cancela .

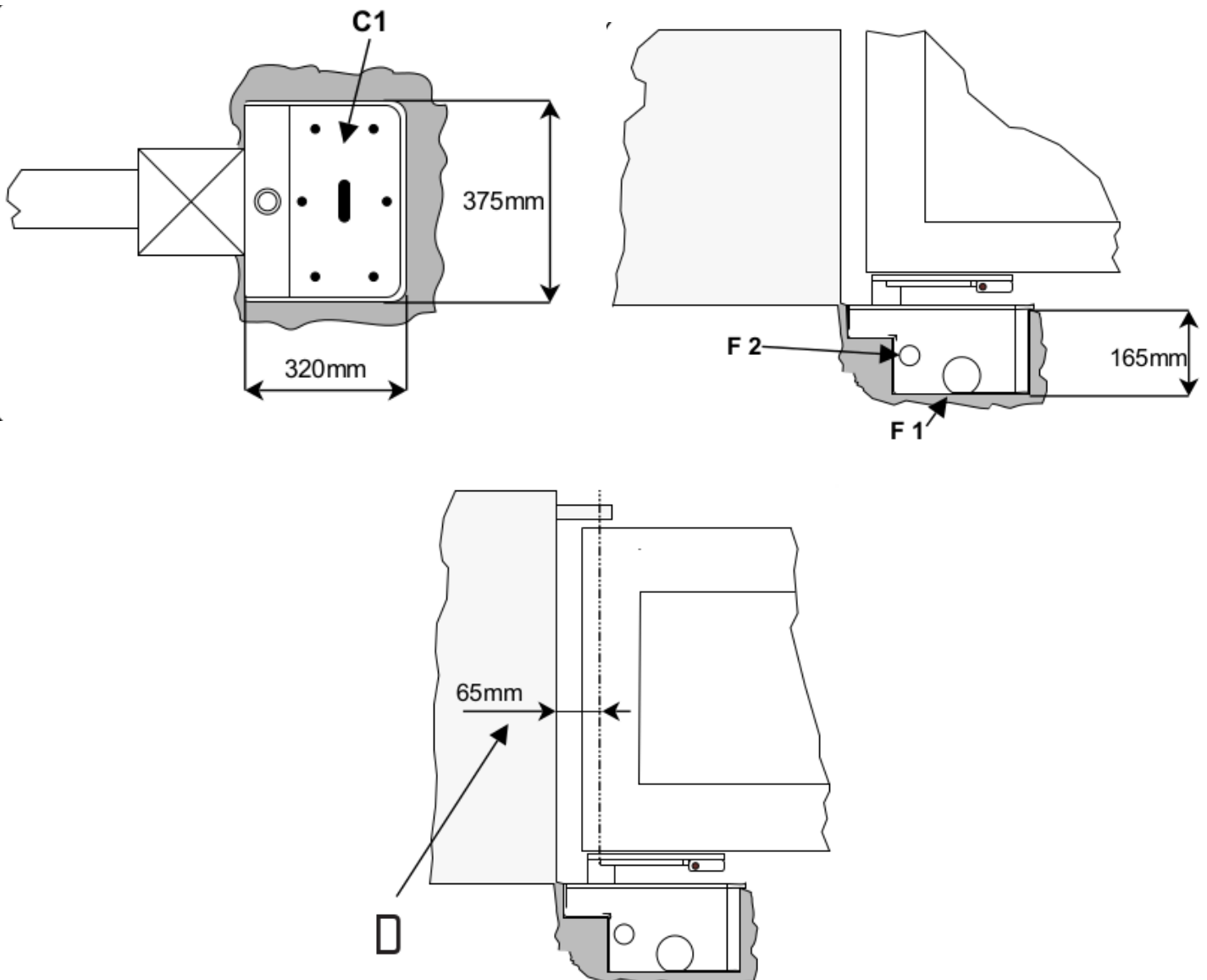
Cementar de manera que la caja no pueda sufrir desplazamientos, esperar a que seque y proceder al ensamblaje del motorreductor y de las palancas. Respetar la distancia pilar y el centro de la bisagra (D).

FR PROCÉDURE POUR L'INSTALLATION DE LA CAISSE.

Creuser une ouverture propre à recevoir la caisse portante du motoréducteur (C1). Introduire les gaines d'évacuation de l'eau dans les orifices prévus à cet effet (F1) Introduire les gaines de passage des câbles d'alimentation (F2).

Note: pour positionner la caisse, tenir compte de la distance minimale qu'il doit y avoir entre le pilier et le centre de rotation de la charnière du portail.

Cimenter de telle sorte que la caisse ne puisse pas subir de déplacements, attendre le séchage et procéder à l'assemblage du motoréducteur et des leviers. Respecter la distance entre le pilier et le centre de la charnière (D).



IT PROCEDURA PER L'ASSEMBLAGGIO DEL MOTORIDUTTORE E LEVE.

Inserire il motoriduttore nella cassetta e fissare con i dadi e rondelle in dotazione (G). Inserire la sfera (H) nel perno posto sulla cassetta e innestare la leva ancoraggio cancello (L1). Inserire la leva di collegamento (L2) tra le leve (L3) e (L1) e bloccarla con le viti e rondelle in dotazione.

EN ASSEMBLING OPERATOR AND LEVERS PROCEDURE

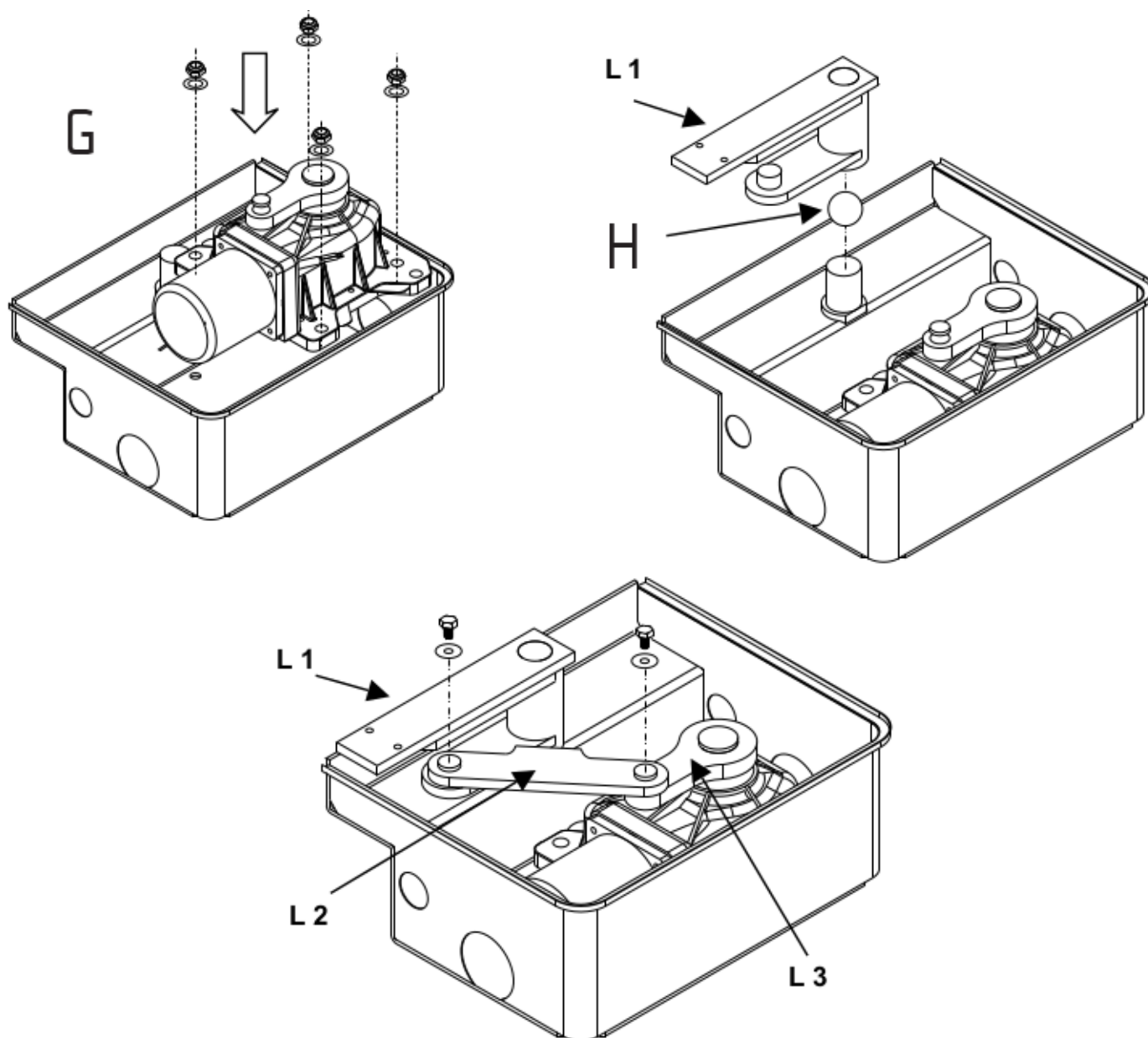
Insert the motor into the foundation box and fix it with nuts and washers supplied (G). Insert the ball (H) in the pin located on the box and fit the gate anchorage lever (L1). Put the connection lever (L2) between the levers (L3) and (L1) and block it with screws and washers supplied.

ES PROCEDIMIENTO PARA EL ENSAMBLAJE DEL MOTORREDUCTOR Y DE LAS PALANCAS

Insertar el motorreductor en la caja y fijar con las tuercas y las arandelas suministradas (G). Insertar la parte esférica (H) en el perno ubicado en la caja y acoplar la palanca de anclaje cancela (L1). Insertar la palanca de conexión (L2) entre las palancas (L3) y (L1) y fijarla con tornillos y arandelas suministradas.

FR PROCÉDURE D'ASSEMBLAGE DU RÉDUCTEUR DE VITESSE ET DES

Introduire le moteur dans la caisse et fixer avec les écrous et les rondelles (G). Introduire la bille (H) dans le pivot situé sur la caisse et enclencher le levier d'ancrage du portail (L1). Insérez le levier de liaison (L2) entre les leviers (L3) et (L1) et fixez avec vis et rondelles.



IT PROCEDURA FISSAGGIO LEVA MOTORIDUTTORE A CANCELLO

Inserire e fissare il coperchio con le apposite viti in dotazione. Posizionare l'anta del cancello e la leva (L1) in modo che siano perfettamente allineate e fissarle mediante saldatura (J) o altro. (M) Anta del cancello.

EN FASTENING THE OPERATOR LEVER TO THE GATE

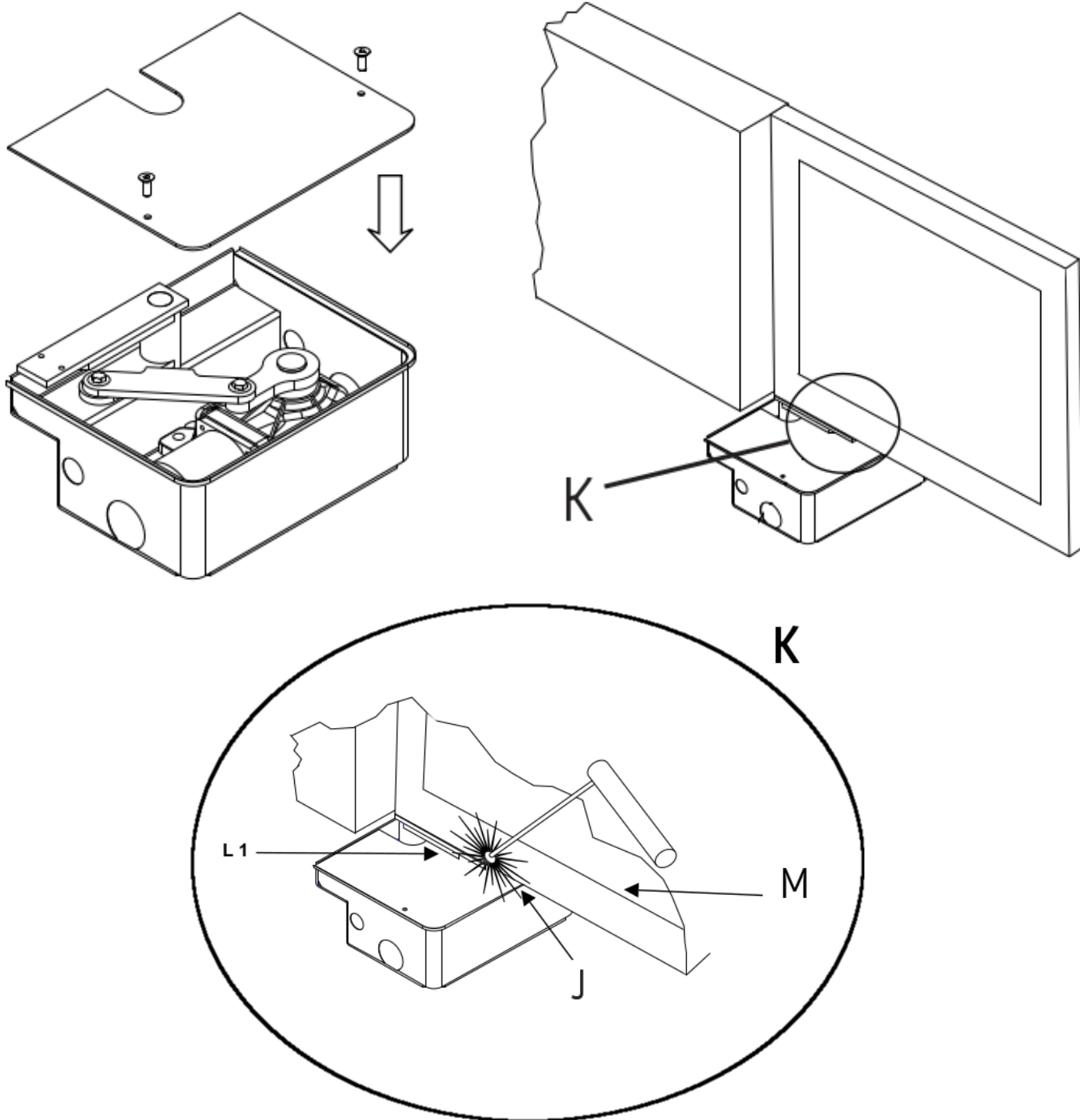
Insert the cover and fasten it with the screws provided. Position the gate wing and the lever (L1) so that they are perfectly aligned and fasten them by welding (J) or similar. (M) Gate wing.

ES PROCEDIMIENTO DE FIJACION DE LA PALANCA DEL MOTORREDUCTOR A LA CANCELA

Insertar y fijar la tapa con los tornillos suministrados. Posicionar la hoja de la cancela y la palanca (L1) de manera que se encuentren perfectamente alineadas y fijarlas mediante soldadura (J) u otro método. (M) Hoja de la cancela.

FR PROCÉDURE DE FIXATION DE LEVIER DU MOTEUR AU PORTAIL

Introduire et fixer le couvercle avec les vis fournies. Placer le vantail du portail et le levier (L1) de telle sorte qu'ils soient parfaitement alignés et les fixer par soudure (J) ou autre. (M) Vantail du portail.



IT PROCEDURA SBLOCCO EMERGENZA

Inserire la chiave C in dotazione nell'apposito foro (V), che si trova sulla Leva L1. **Ruotare la chiave.**

EN EMERGENCY RELEASE PROCEDURE

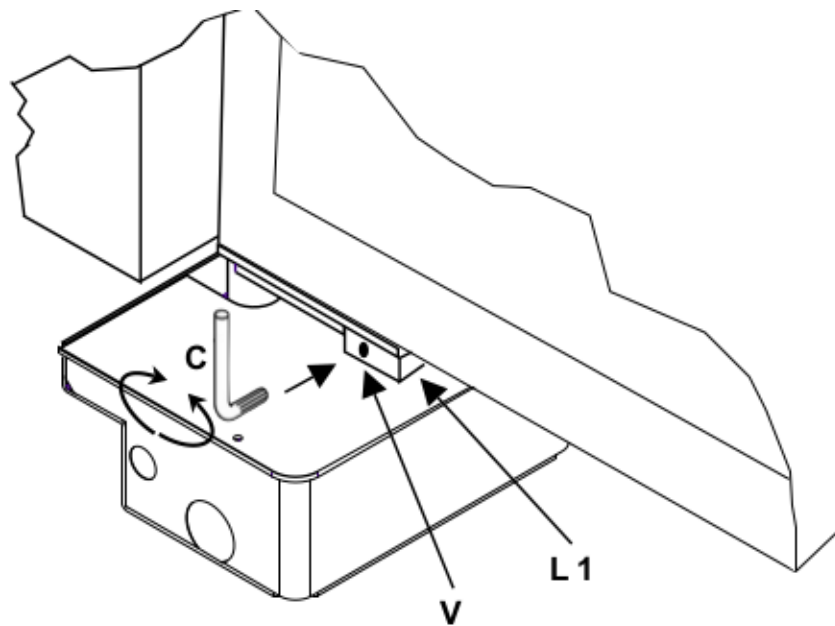
Insert the key C provided into the appropriate hole (V) on the lever L1. **Turn the key.**

ES PROCEDIMIENTO DE DESBLOQUEO DE EMERGENCIA

Insertar la llave C suministrada en su agujero respectivo (V), que se encuentra en la Palanca L1. **Girar la llave.**

FR PROCÉDURE DE DÉBLOCAGE D'ARRÊT D'URGENCE

Introduire la clef C fournie dans l'orifice prévu à cet effet (V), qui se trouve sur le levier L1. **Tourner la clef.**



IT MONTAGGIO FINECORSA (OPTIONAL)

Inserire, regolare e bloccare i finecorsa meccanici nella posizione desiderata. Chiusura (Y) - Apertura (W)

EN LIMIT SWITCHES ASSEMBLY (OPTIONAL)

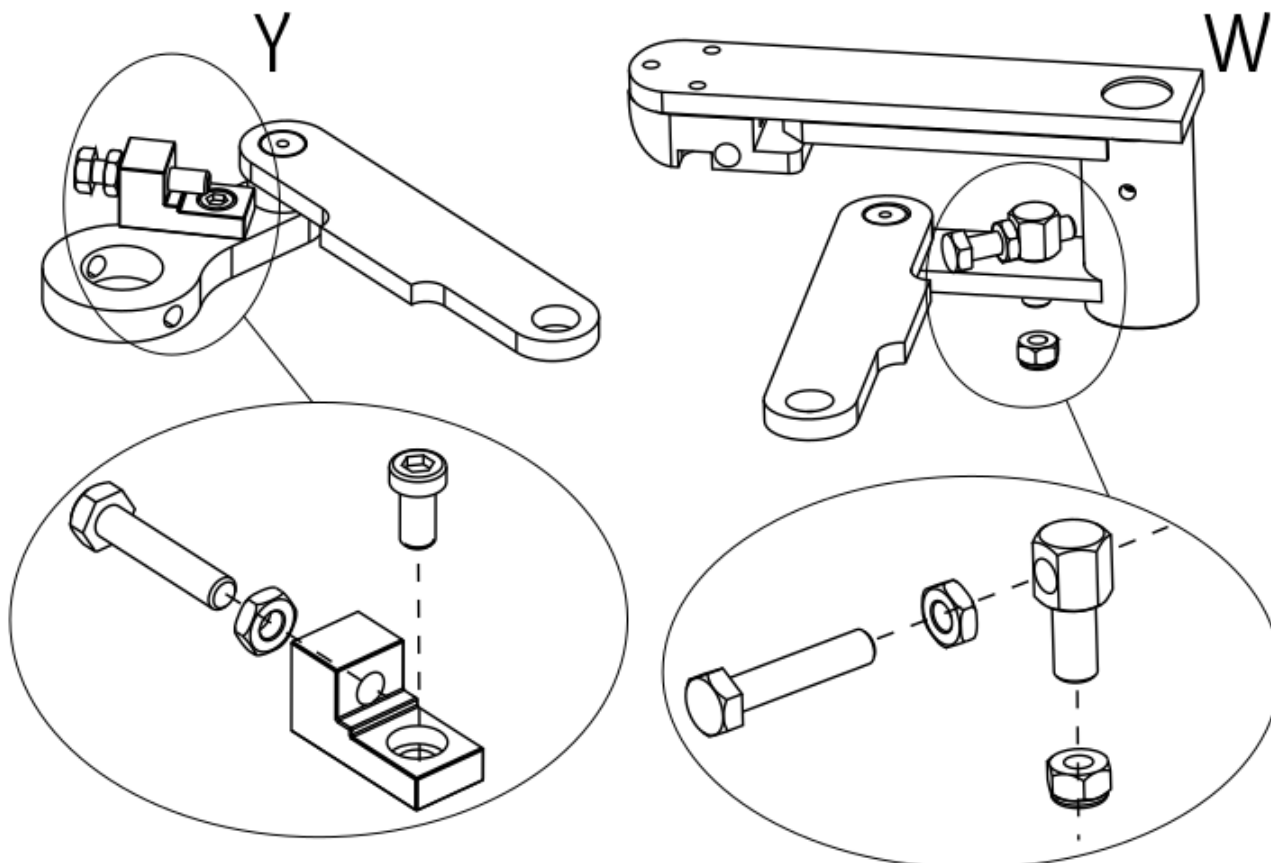
Insert, regulate and block the mechanical limit switches in the desired position. Closing (Y) - Opening (W)

ES MONTAJE FINAL CARRERA (OPCIONAL)

Introducir, regular y bloquear los finales de carreras mecanicos en la posicion deseada. Cierre (Y) - Apertura (W)

FR MONTAGE DE FIN DE COURSE (FACULTATIF)

Insérer, régler et bloquer le fin de course mécanique dans la position désirée. Fermeture (Y) - Ouverture (W)



RISOLUZIONE PROBLEMI, CAUSE E RIMEDI – TROUBLESHOOTING, CAUSES AND SOLUTIONS

ITALIANO	Alimentazione di rete assente	Controllare l'interruttore Principale
	Presenza di STOP di emergenza	Controllare eventuali selettori o comandi di STOP. Se inutilizzati verificare ponticello su ingresso contatto STOP su centralina
	Fusibile bruciato	Sostituirlo con uno dello stesso valore.
	Cavo di alimentazione del motore non collegato o difettoso.	Collegare il cavo nell'apposito morsetto o Sostituirlo.
	Un ostacolo attiva la fotocellula o quest'ultima non funziona.	Verificare i collegamenti alle fotocellule, togliere eventuale ostacolo.
Ad un comando con il radiocomando o con il selettore a chiave, il cancello non si apre o il motore non parte	Il radiocomando non è stato memorizzato o la batteria è scarica	Eseguire la procedura di riconoscimento del radiocomando sul ricevitore radio o sostituire la batteria con una nuova
Ad un comando con il radiocomando non apre, ma funziona con il comando a chiave	La forza del motori è Insufficiente	Modificare il valore con il trimmer FORZA posto sulla centrale
Il cancello parte, ma si ferma		

ENGLISH	Main power supply OFF	Check the main switch
	Emergency STOP present	Check for any STOP selectors or commands. If not used, check jumper on STOP input contact on the control unit
	Fuse blew	Replace it with one of the same value.
	Motor supply cable not connected or defective.	Connect the cable into the clamp or replace it.
	An obstacle activates the photocell or it does not work.	Check the connections to the photocell, remove any obstacle.
With a pulse with remote control or key switch, the gate does not open or the motor does not start	The remote control has not been memorized or the battery is low	Run the remote control acknowledgment procedure on the radio receiver or replace the battery with a new one.
With a pulse with remote control it does not open but works with the key switch	The engine power is not sufficient	Change the value with the FORCE trimmer on the control unit
The gate starts, but stops immediately		

ESPAÑOL	Fuente de alimentación principal OFF	Compruebe el interruptor principal
	STOP de emergencia presente	Controlar los selectores o mandos de STOP. Si no se utiliza, comprobar el puente en STOP en la unidad de control
	Fusible fundido	Reemplazar por uno del mismo valor.
	Cable de alimentación del motor no conectado o defectuoso.	Conecte el cable en la abrazadera o reemplazarlo.
	Un bstáculo activa la fotocélula o esta no funciona.	Compruebe las conexiones de la célula fotoeléctrica, eliminar cualquier obstáculo.
A un comando de control remoto o pulsador con llave la cancela no abre o el motor no arranca	El radiocomando no se ha memorizado o la batería está baja	Llevar a cabo el procedimiento de reconocimiento de control remoto del receptor de radio o sustituir la batería por una nueva
Con el control remoto no abre, pero funciona con pulsador externo	La potencia del motor es insuficiente	Cambiar el valor con el trimmer FUERZA en la unidad de control
La cancela abre y se detiene de inmediato.		

FRANÇAIS	Alimentation OFF	Vérifiez l'interrupteur principal
	Présence du STOP d'urgence	Vérifiez les commandes des STOP. En cas d'inutilisation, vérifiez le cavalier au contact d'entrée STOP sur l'unité de commande
	Fusible grillé	Remplacez-le par un de même valeur.
	Câble d'alimentation du moteur pas raccordé ou défectueux.	Brancher le cable sur la borne appropriée ou le remplacer.
	Un obstacle active la photocellule ou elle en marche pas	Verifier les branchements aux cellules, supprimer l'obstacle.
Avec impulsion avec télécommande ou selecteur à clé, la porte ne s'ouvre pas ou le moteur en démarre pas	La télécommande n'a pas été mémorisée ou si la batterie est faible	Effectuer la procédure d'accusé de réception de la télécommande sur le récepteur radio ou remplacer la batterie avec une nouvelle.
Avec impulsion avec la télécommande, il ne s'ouvre pas, mais fonctionne avec le selecteur à clé	La force du moteur est insuffisante	Modifier la valeur avec le trimmer FORCE sur l'unité de commande
La porte démarre, mais s'arrête immédiatement		

DICHIARAZIONE CE DI CONFORMITA'

Si dichiara che il prodotto:

MOTORIDUTTORE PER CANCELLO A BATTENTE : MODELLO **SUB** (tutti i tipi)

E' conforme ai requisiti delle Direttive

- 89/336/CEE (compatibilità elettromagnetica) e succ. modifiche
- 92/31/CEE
- 93/68/CEE

E' conforme alle seguenti norme armonizzate per compatibilità elettromagnetica:

- EN 61000-3-2 2014/30/CE
- EN 60555-3- 2006/95/CE
- EN 55014 2014/35/CE

E' conforme ai requisiti delle Direttive

- 73/23/CEE (Bassa Tensione)

E' conforme alle seguenti norme armonizzate :

- EN 50082/1
- EN 60335-1

E' FATTO DIVIETO, PER LE MACCHINE OGGETTO DELLA PRESENTE DICHIARAZIONE, DI ESSERE MESSE IN SERVIZIO PRIMA CHE LE MACCHINE IN CUI SARANNO INCORPORATE O ASSIEMATE, SIANO STATE DICHIARATE CONFORMI ALLE DISPOSIZIONI DELLA NORMATIVA.

DPlus

AUTOMATION SYSTEMS

DPLUS s.r.l.s. UNIPERSONALE

Sede legale: Viale Bartolomeo D'Alviano,43 - 36100 (VI) ITALIA

Sede operativa: Viale dell'Industria, 118 - 36015 Schio (VI) ITALIA

Tel. +39 0445 1716455 - E-mail: info@dplusitalia.it

www.dplusitalia.it

Alice Zaltron

Legale Rappresentante

Alice Zaltron
Legale Rappresentante